

# 1050P, 1050BNP & 1050MBP DRINKING WATER FAUCET

## Installation Instructions



To install faucet, you will need the following tools – Two adjustable wrenches, utility knife, drill with ½” drill bit, masking tape.

**Mounting the Faucet:** Faucet may be installed in hole in sink (e.g. sprayer) if available or in counter top.

1. Position faucet on counter top beside sink in desired position. Ensure that swivel spout will extend over sink and that there is room under the counter for faucet shank and to tighten nuts.
2. Mark the location and drill a ½” hole. Protect counter top by applying a layer of masking tape and use a sharp drill.
3. Insert faucet shank through escutcheon washer (1050-10), and then through counter top. Install larger rubber washer (1050-11), plastic locating washer (1050-12), lock washer (1050-13) and locking nut (1050-14). Tighten locking nut securely while someone holds the faucet body so it does not turn.

### Connecting the Faucet to 3/8” tubing

1. Place small white adaptor washer (1040-16) inside 3/8” adaptor (1040-15) and tighten adaptor securely on to the faucet shank with a wrench. **Caution: Do not use any thread sealant or tape on the faucet shank.**
2. Slide compression nut (720-0), sleeve (721-1 for plastic tube) or brass sleeve (721-0 for copper tube) onto outlet tube from filter. Now slide brass insert (722-0) into tube end, as shown in fig 1.
3. Push the tube fully into the adaptor (1040-15) and hand tighten compression nut (720-0).
4. Using an adjustable wrench hold the adaptor (1040-15) and using another adjustable wrench tighten compression nut (720-0) securely.

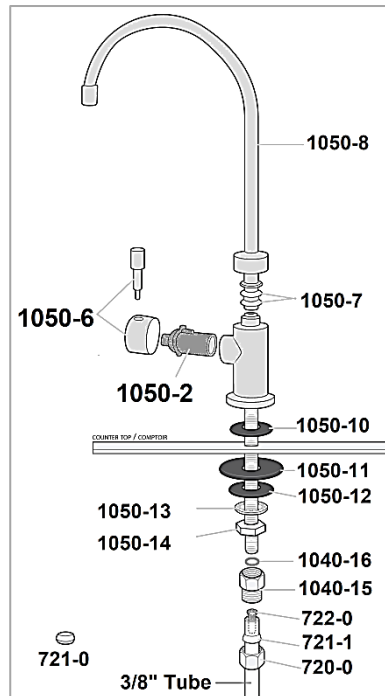
### Connecting the Faucet to 1/4” tubing

To connect the faucet to ¼” tubing you do not need the 3/8” adaptor (1040-15) and the adaptor washer (1040-16). Further, instead of the 3/8” fittings (part no. 722-0, 721-1, 720-0), you will need ¼” fittings (1603, 1008-3 & 726-0) as shown in fig 2.

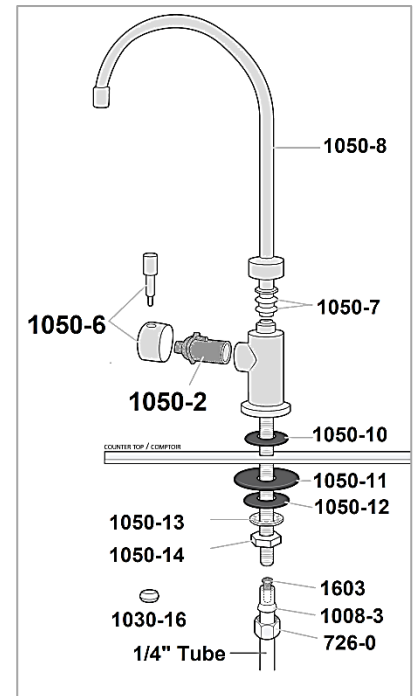
1. Slide ¼” compression nut (726-0), sleeve (1008-3) onto plastic tube from filter outlet. (Use brass sleeve 1030-16 for copper tubing). Now slide ¼” brass insert (1603) into tube end, as shown in fig 2.
2. Push the tube into the faucet shank and tighten ¼” compression nut (726-0) using an adjustable wrench.



PART #	DESCRIPTION	QTY
720-0	3/8” brass compression nut	1
721-0	3/8” brass compression sleeve	1
721-1	3/8” Delrin compression sleeve	1
722-0	3/8” brass tube insert	1
1603	¼” brass tube insert	1
1008-3	¼” Delrin compression sleeve	1
726-0	¼” brass compression nut	1
1030-16	¼” brass compression sleeve	1
1040-15	3/8” adaptor	1
1040-16	Adaptor washer	1
1050-2	Ceramic disc cartridge	1
1050-6	Handle assembly chrome	1
1050-6BN	Handle assembly brushed nickel	
1050-6MB	Handle assembly matte black	
1050-7	Spout O-rings	2
1050-8	Spout chrome	1
1050-8BN	Spout brushed nickel	
1050-8MB	Spout matte black	
1050-10	Escutcheon rubber washer (small)	1
1050-11	Rubber washer (large)	1
1050-12	Locating washer (plastic)	1
1050-13	Lock washer	1
1050-14	Locking nut	1



**Fig 1: Connecting to  
3/8” OD tube**



**Fig 2: Connecting to  
¼” OD tube**



### ENVIROGARD PRODUCTS LIMITED

446 MAJOR MACKENZIE DRIVE EAST, RICHMOND HILL, ON L4C 1J2, CANADA

TEL : (905) 884 9388 HELPLINE: 1800 667 8072 WEB: www.rainfresh.ca

© COPYRIGHT . ENVIROGARD PRODUCTS LIMITED 2020 . ALL RIGHTS RESERVED

# 1050P, 1050BNP et 1050MBP

## ROBINET D'EAU POTABLE

### Instructions d'installation



Pour installer le robinet, il vous faut deux clés à molette, un couteau tout usage, une perceuse, un foret de 1/2 po et du ruban à masquer.

**Installation du robinet :** Le robinet peut être installé sur le rebord de l'évier ou sur le comptoir trou de douchette, le cas échéant.

1. Le robinet doit être installé près de l'évier. Assurez-vous que le bec pivotant projette au-dessus de l'évier et qu'il y a assez d'espace sous le comptoir pour la tige du robinet et pour permettre le serrage des écrous.
2. Marquez l'emplacement et percez un trou de 1/2 po. Protégez le comptoir avec du ruban à masquer et utilisez un foret bien affûté.
3. Insérez la tige du robinet dans la rondelle d'écusson (1050-10), puis dans le comptoir. Installez une rondelle en caoutchouc plus grande (1050-11), une rondelle de positionnement en plastique (1050-12), une rondelle de blocage (1050-13) et un écrou de blocage (1050-14). Serrez fermement l'écrou de blocage pendant que quelqu'un tient le corps du robinet pour qu'il ne tourne pas.

### Raccordement à un tuyau de 3/8 po

1. Mettez la rondelle d'adaptateur (1040-16) à l'intérieur de l'adaptateur de 3/8 po (1040-15) ; vissez l'adaptateur sur la tige du robinet, et serrez-le fermement avec une clé. **Attention: N'utilisez pas de produit d'étanchéité pour filetage ni de ruban adhésif sur la tige du robinet.**
2. Faites glisser l'écrou de compression (720-0), le manchon (721-1 pour le tube en plastique) ou le manchon en laiton (721-0 pour le tube de cuivre) sur le tube de sortie du filtre. Insérez ensuite le manchon de laiton (722-1) dans l'extrémité du tuyau (voir fig. 1).
3. Enfoncez le tuyau dans l'adaptateur (1040-15) et tenez-le fermement tout en vissant l'écrou de compression (720-0).
4. Serrez solidement l'écrou (720-0) avec une clé à molette tout en tenant l'adaptateur (1040-15) avec une autre clé pour l'empêcher de tourner.

### Raccordement à un tuyau de 1/4 po

Pour connecter le robinet à un tuyau de 1/4", vous n'avez pas besoin de l'adaptateur 3/8" (1040-15) ni de la rondelle d'adaptateur (1040-16). De plus, au lieu des raccords de 3/8" (référence 722-0, 721-1, 720-0), vous aurez besoin de raccords de 1/4" (1603, 1008-3 et 726-0) comme indiqué à la fig. 2.

1. Glissez le manchon (1008-3) de l'écrou de compression de 1/4 de pouce (726-0) sur le tube en plastique de la sortie du filtre. (Utilisez le manchon en laiton 1030-16 pour les tubes en cuivre).
2. Enfoncez le tuyau dans la tige du robinet et serrez l'écrou de compression (726-0) avec une clé à molette.



PART #	DESCRIPTION	QT Y
720-0	Écrou à compression 3/8 po	1
721-0	Bague de laiton 3/8 po	1
721-1	Bague de Delrin 3/8 po	1
722-0	Manchon de tuyau 3/8 po	1
1603	Manchon de tuyau 1/4 po	1
1008-3	Bague de Delrin 1/4 po	1
726-0	Écrou à compression 1/4 po	1
1030-16	Bague de laiton 1/4 po	1
1040-15	Adaptateur 3/8 po	1
1040-16	Rondelle d'adaptateur	1
1050-2	Ensemble à disque en céramique	1
1050-6	Ensemble poignée et collier – Chrome	1
1050-6BN	Ensemble poignée et collier – nickel brossé	
1050-6MB	Ensemble poignée et collier – noir mat	
1050-7	Joint torique de bec	1
1050-8	Bec de robinet - Chrome	1
1050-8BN	Bec de robinet - nickel brossé	
1050-8MB	Bec de robinet – noir mat	
1050-10	Rondelle supérieure (petit)	1
1050-11	Rondelle en caoutchouc (grande)	
1050-12	Rondelle lisse (plastique)	1
1050-13	Rondelle de blocage	2
1050-14	Écrou de blocage	1

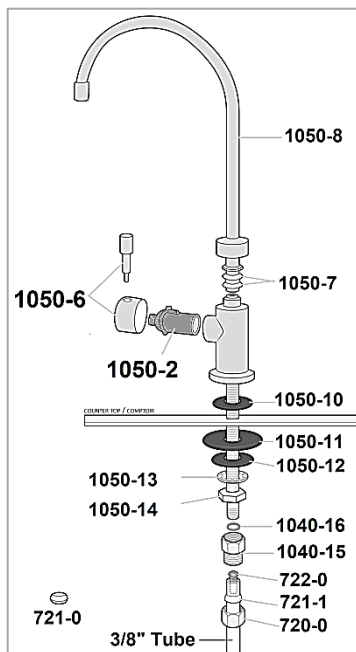


Fig 1: Connexion à un tube de 3/8 po

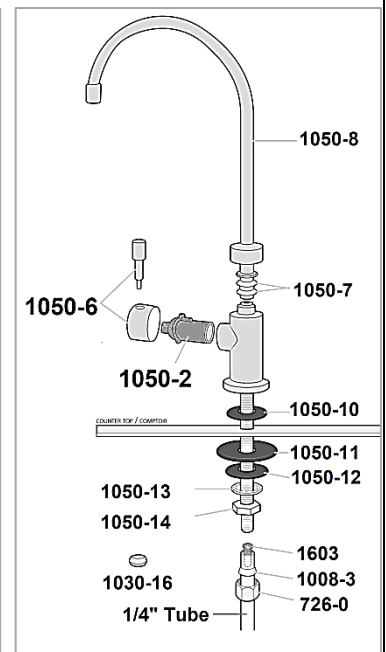


Fig 2: Connexion à un tube de 1/4 po

